

Please read the instructions carefully before using this product and keep it well for reference.

Veuillez lire le manuel d'utilisation soigneusement avant d'utiliser ce produit et gardez-le bien pour la référence.

Made in China



**USER MANUAL  
MANUEL DE L'UTILISATEUR**

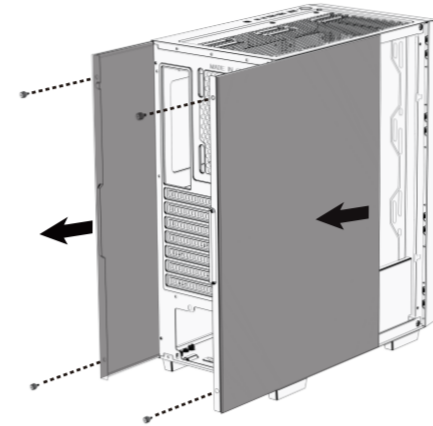


**MODEL: GC-620  
GC-620W**

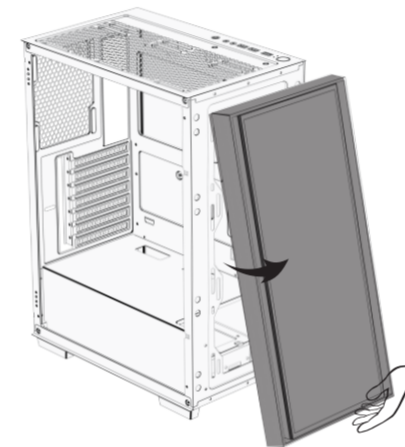
**GAMING CASE  
CAS DE JEU**

**1 Removal of Panels/ Dépose des panneau**

- EN: •unscrew side-panels thumb-screws  
•Slide side-panels back to release  
FR: •Dévissez les vis à oreilles du panneau latéral  
•Faites glisser les panneau latéraux vers l'arrière pour les dégager

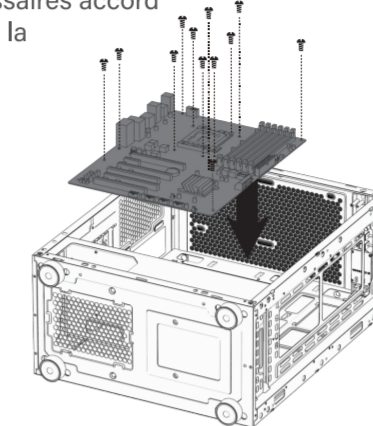


- EN: •Find the front panel cut-out  
•Firmly stabilize the chassis with one hand  
•Apply a gradual pulling force with your other hand(using the cut-out)  
FR: •Repérez la découpe du panneau avant  
•Stabilisez fermement le châssis avec une main  
•Exercez progressivement un effort entrant avec l'autre main(enutilisant la de coupe)



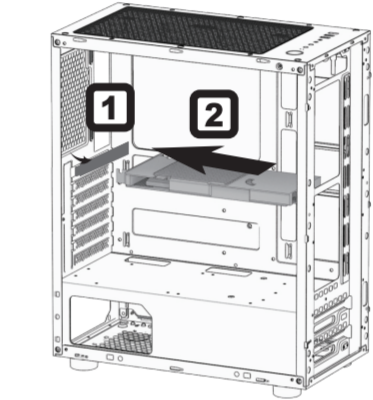
**2 Motherboard Installation/ Installation de la carte mère**

- EN: •Find the correct stand-off locations by aligning with your M/B and fasten needed stand-off accordingly  
•Anchor the M/B with M/B screws provided  
FR: •Repérez les positions des entretoises enpositionnant votre carte mère et fixez les entretoises nécessaires accord  
•Fixez la carte mère avec les vis de la carte mère



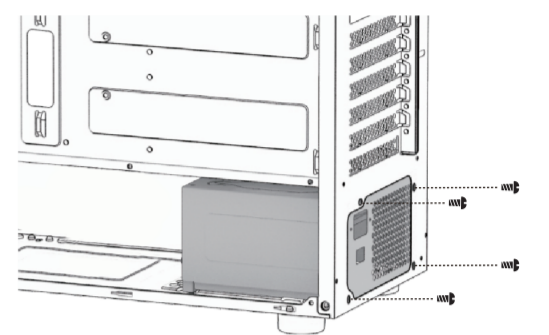
**3 Add-On card Installation/ Installation d'une carte supplémentaire**

- EN: • Apply pressure and bend the add-on card cover until it comes free  
•Slide the PCI/PCI-E card into position and secure with provided Add-On Card screw  
FR: •Exercez une pression pour plier le cache de la carte supplémentaire jusqu'à ce qu'il se dégage  
•Faites glisser la carte PCI/PCI-E en position et fixez-la avec la "Vis pour carte supplémentaire" fournie



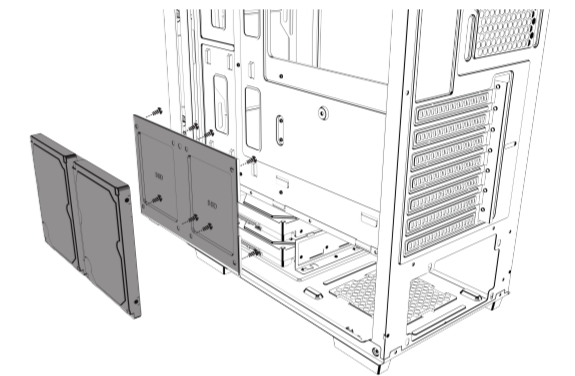
**4 Power Supply Installation/ Installation du bloc d'alimentation**

- EN: •Place PSU on the bottom of the case  
•Align holes and secure with screws  
FR: •Placez la PSU au fond du châssis  
•Alignez les trous et fixez avec des vis



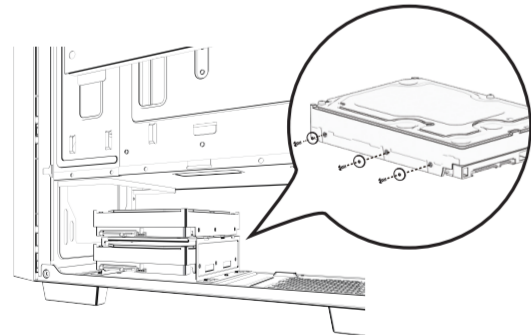
**5 2.5"SSD Installation/ Installation d'un SSD de 2,5"**

- EN: •remove SSD bracket to install SSD  
•Align holes and secure with screws  
FR: •Retirer SSD bracket pour installer SSD  
•Alignez les trous et fixez avec des vis



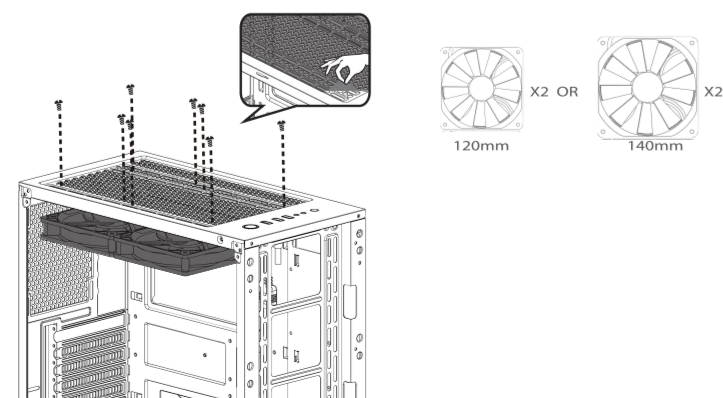
**6 3.5" HDD Installation and 2.5"SSD Installation(2)  
Installation HDD de 3,5" et SSD de 2,5"**

- EN: •Option 1: 3.5"HDD\*2  
•Option 2: 3.5"HDD\*1(inside the HDD cage)+2.5"SSD\*1(on the HDD cage)  
•Align holes and secure with screws  
FR: •Option 1: 3,5"HDD\*2  
•Option 2: 3,5"HDD\*1(À l'intérieur de la cage HDD)+2.5"SSD\*1 (Sur la cage HDD)  
•Retirer HDD bracket pour installer HDD  
•Alignez les trous et fixez avec des vis



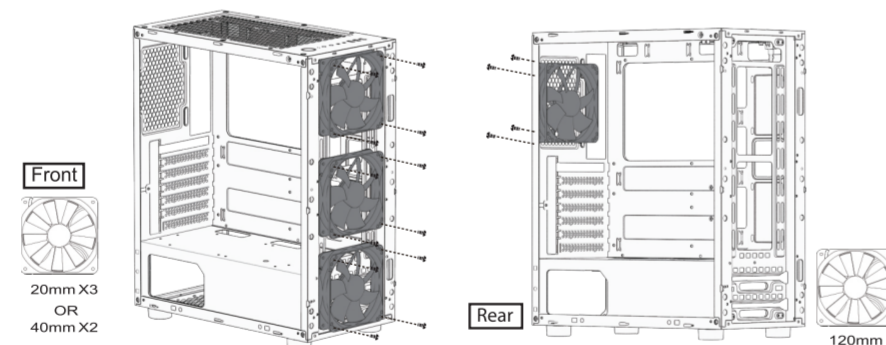
**7 Top Fan Installation/Installation du ventilateur**

- EN: •Lift up the dust filter  
•Align holes and secure with screws  
FR: •Soulevez le filtre à poussière  
•Alignez les trous et fixez avec des vis

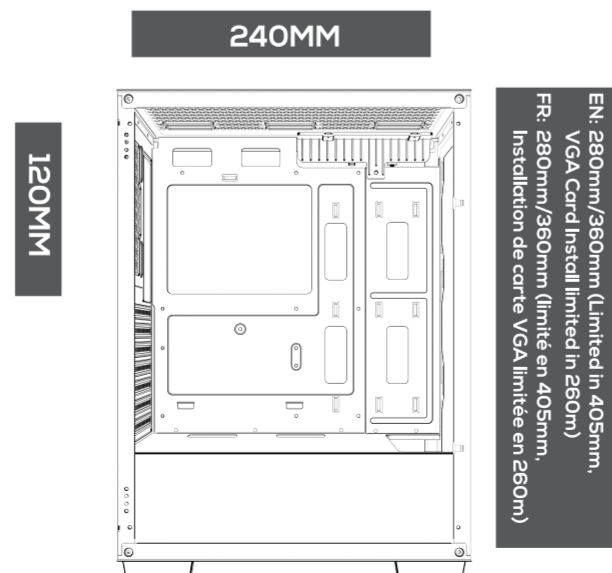


**8 Front/Rear Fan Installation/ /Installation du ventilateur**

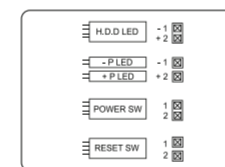
- EN: •Align holes and secure with screws  
FR: •Alignez les trous et fixez avec des vis



**9 Water Cooling Installation/Installation de le radiateur**

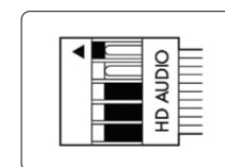


**10 I/O Installation/ Installation d'E/S**



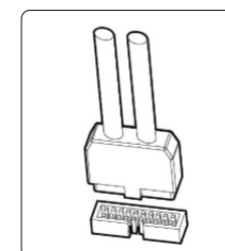
**BUTTONS AND ACTIVITY LIGHTS/Boutons et lumières d'activité**

- EN: These cables are connected to the motherboard for the power button ( power sw), reset button , HDD LED, the power button ( power sw), reset button , HDD LED.  
FR: Ces câbles sont connectés à la carte mère pour le bouton power (power sw), le bouton reset,HDD LED, le bouton power (power sw), le bouton reset,HDD LED.



**HD AUDIO/AUDIO HD**

- EN: This connector attaches to your sound card ormotherboard and is used to provide the front panelmic input and headphone output.  
FR: Ce connecteur se fixe à votre carte son ou carte mère et est utilisé pour fournir l'entrée panelmique avant et la sortie casque.



**USB3.0 CONNECTOR/Connecteur USB3.0**

- EN: This cable connects to the USB 3.0 header on the motherboard to enable the front USB 3.0 ports.  
FR: Ce câble se connecte à l'en-tête USB 3.0 sur l'autre carte pour activer les ports USB 3.0 avant.

**Accessory Packet Contents/Accessoire contenu du paquet**

X7 EN: Add-On Card Screw+Power Supply screw FR: Vis pour carte supplémentaire + PSU vis	X3 EN: Motherboard Stand-Off screw FR: Carte mère Stand-Off vis
X23 EN: Motherboard Screw+Drive screw FR: vis de la carte mère+Vis SSD et HDD	X8 EN: 3.5" Drive screw FR: Vis HDD de 3,5"
X6 EN: Cable Tie FR: Cravate de câble	

**Case Features/Caractéristiques du châssis**

- A** Side Tempered Glass Panel/Côté panneau de verre trempé
- B** Front Panel/Panneau avant
- C** Side panel/Panneau latéral
- D** Dust filters/Filtres à poussière
- E** SSD bracket/SSD bracket
- F** HDD cage/HDD cage
- G** PCI hardware fixings/Fixations hardware PCI
- H** USB3.0\*1+USB1.1\*2; Microphone\*1, HD Audio\*1; Reset Button, Power Button/ USB3.0\*1+USB1.1\*2; Microphone\*1, Audio HD \*1; Bouton de remise à zéro, bouton d'alimentation

