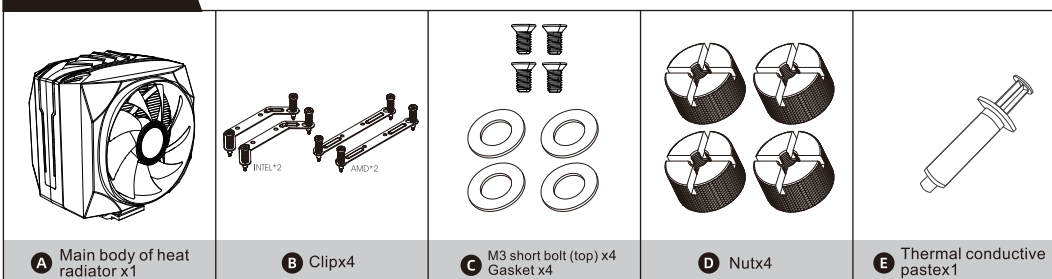




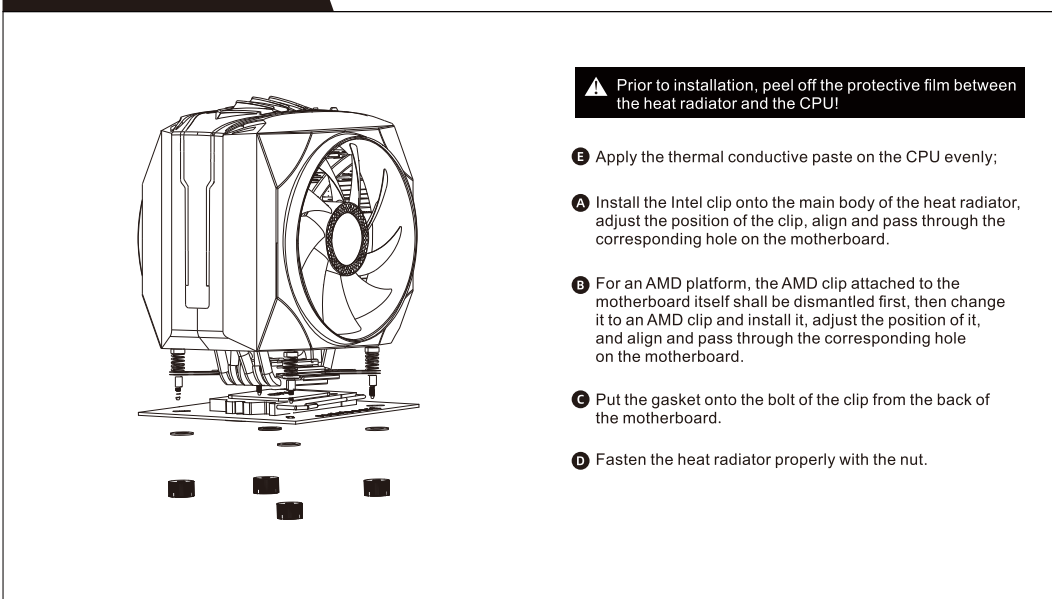
REDRAGON BALDER ARGB SINGLE-TOWER CPU COOLER

ARGB Single-tower CPU Cooler Operating Instructions

Accessories



Installation instructions



▲ Prior to installation, peel off the protective film between the heat radiator and the CPU!

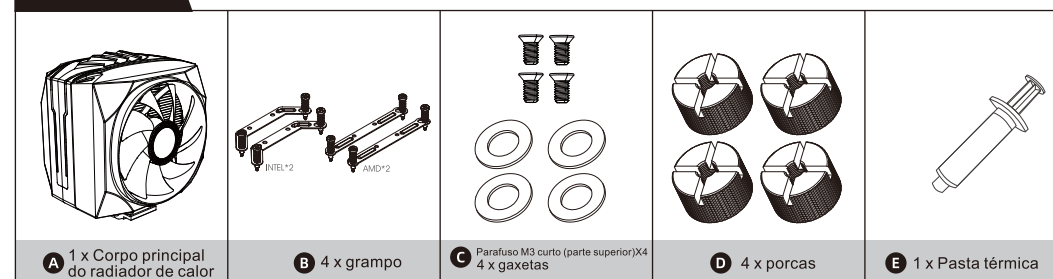
- E** Apply the thermal conductive paste on the CPU evenly;
- A** Install the Intel clip onto the main body of the heat radiator, adjust the position of the clip, align and pass through the corresponding hole on the motherboard.
- B** For an AMD platform, the AMD clip attached to the motherboard itself shall be dismantled first, then change it to an AMD clip and install it, adjust the position of it, and align and pass through the corresponding hole on the motherboard.
- C** Put the gasket onto the bolt of the clip from the back of the motherboard.
- D** Fasten the heat radiator properly with the nut.

Attention

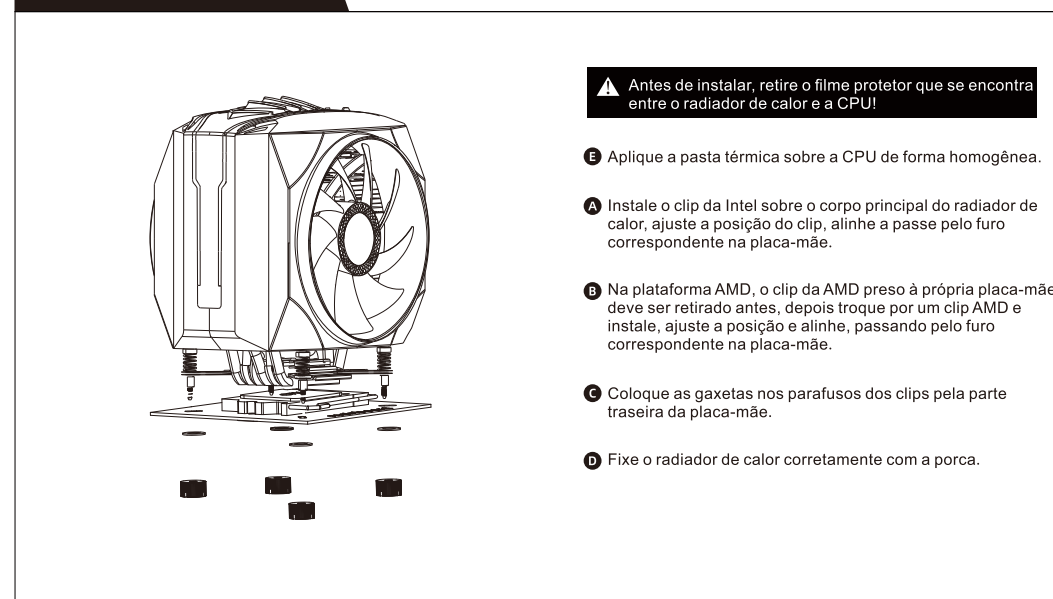
Connect to the power source: Connect the power supply cable of the fan to the interface marked "CPU-FAN" on the motherboard. Connect the ARGB 3-pin plug to the 5V 3-pin digital interface on the motherboard. If the main board does not have a 5V digital light effect interface, you can use an external light controller.

EN

Acessórios



Instruções de instalação



▲ Antes de instalar, retire o filme protetor que se encontra entre o radiador de calor e a CPU!

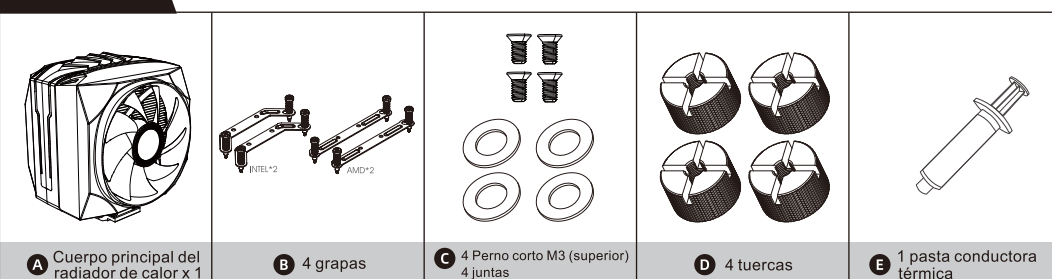
- E** Aplique a pasta térmica sobre a CPU de forma homogênea.
- A** Instale o clip da Intel sobre o corpo principal do radiador de calor, ajuste a posição do clip, alinhe e passe pelo furo correspondente na placa-mãe.
- B** Na plataforma AMD, o clip da AMD preso à própria placa-mãe deve ser retirado antes, depois troque por um clip AMD e instale, ajuste a posição e alinhe, passando pelo furo correspondente na placa-mãe.
- C** Coloque as gaxetas nos parafusos dos clips pela parte traseira da placa-mãe.
- D** Fixe o radiador de calor corretamente com a porca.

Atenção

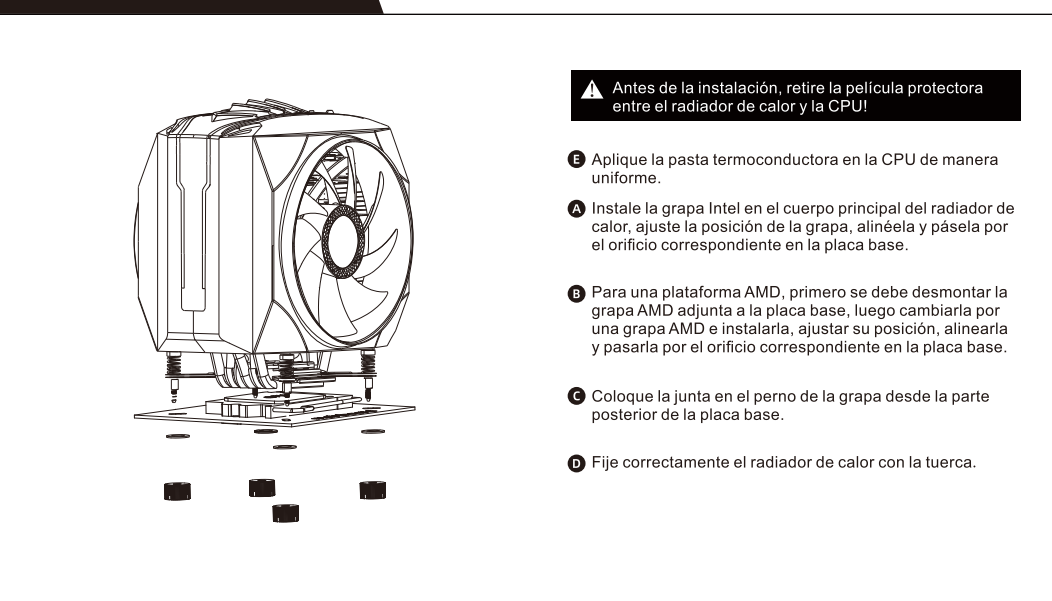
Conecte ao cabo de energia: Ligue o cabo de energia da ventoinha na interface identificada "CPU-FAN" na placa-mãe. Conecte o plug ARGB-3 na interface digital de 5V com três pinos na placa-mãe. Se a placa-mãe não tiver uma interface de efeitos digitais de iluminação de 5V, utilize um controlador de iluminação externo.

PT

Accesorios



Instrucciones de instalación



▲ Antes de la instalación, retire la película protectora entre el radiador de calor y la CPU!

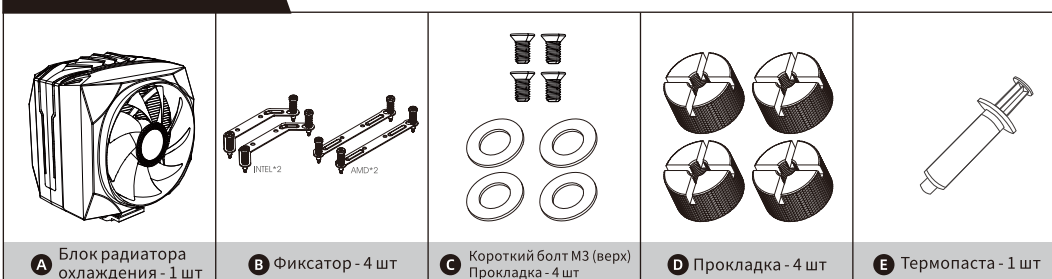
- E** Aplique la pasta termoconductora en la CPU de manera uniforme.
- A** Instale la grapa Intel en el cuerpo principal del radiador de calor, ajuste la posición de la grapa, alinéela y pásela por el orificio correspondiente en la placa base.
- B** Para una plataforma AMD, primero se debe desmontar la grapa AMD adjunta a la placa base, luego cambiarla por una grapa AMD e instalarla, ajustar su posición, alinearla y pasarla por el orificio correspondiente en la placa base.
- C** Coloque la junta en el perno de la grapa desde la parte posterior de la placa base.
- D** Fije correctamente el radiador de calor con la tuerca.

Atención

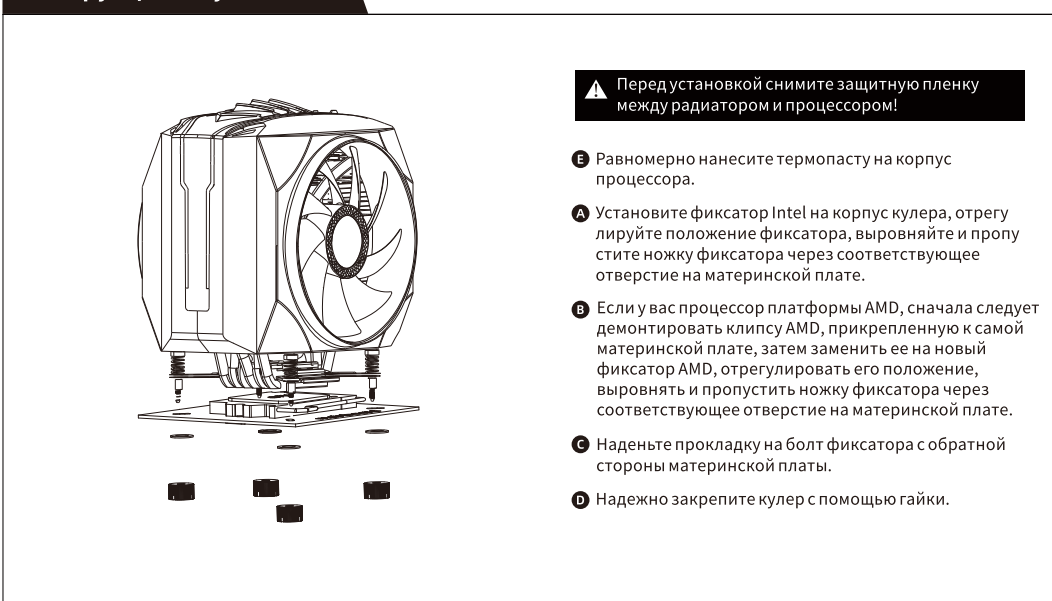
Conéctese a la fuente de alimentación: conecte el cable de alimentación del ventilador a la interfaz marcada como "CPU-FAN" en la placa base. Conecte el enchufe ARGB de 3 pines a la interfaz digital de 5 V y 3 pines en la placa base. Si la placa principal no tiene una interfaz de efectos de luz digital de 5 V, puede usar un controlador de luz externo.

ES

Комплект поставки



Инструкции по установке



▲ Перед установкой снимите защитную пленку между радиатором и процессором!

- E** Равномерно нанесите термопасту на корпус процессора.
- A** Установите фиксатор Intel на корпус кулера, отрегулируйте положение фиксатора, выровняйте и пропустите ножку фиксатора через соответствующее отверстие на материнской плате.
- B** Если у вас процессор платформы AMD, сначала следует демонтировать клипсу AMD, прикрепленную к самой материнской плате, затем заменить ее на новый фиксатор AMD, отрегулировать его положение, выровнять и пропустить ножку фиксатора через соответствующее отверстие на материнской плате.
- C** Наденьте прокладку на болт фиксатора с обратной стороны материнской платы.
- D** Надежно закрепите кулер с помощью гайки.

Внимание

Подключение источника питания: Подключите провод питания вентилятора к разъему с пометкой "CPU-FAN" на материнской плате. Подключите 3-контактный разъем ARGB к 3-контактному цифровому разъему 5 В на материнской плате. Если материнская плата не имеет цифрового разъема 5 В для световых эффектов, вы можете использовать внешний контроллер подсветки.

RU



www.redragonzone.com

尺寸:150x170mm
正反印