



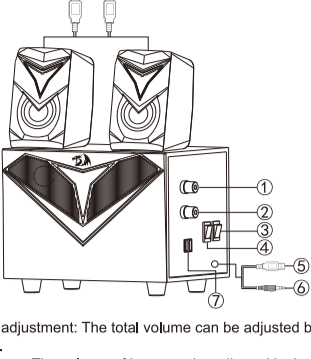
REDRAGON
TOCCATA
STEREO GAMING SPEAKER

Stereo Gaming Speaker Operating Instructions

EN

Thank you for purchasing Multimedia Speaker We recommend that you spend some time reading this instruction manual in order that you fully understand all the operational features it offers.

Introduction
1. Overview Of The Device



- 1. Total volume adjustment: The total volume can be adjusted by volume knob.
2. Bass adjustment: The volume of bass can be adjusted by bass knob.
3. Power switch: Control power on/off.
4. Light off switch: Control light on/off.

- 5. Computer USB port: plug into PC to ensure power supply.
6. Audio output port: insert PC audio output port to ensure the sound source output effectively.
7. Satellite box output interface: insert the USB ports of the two secondary devices into the corresponding left and right sound channels separately.
8. Satellite box plug: insert the picture of the main engine separately.

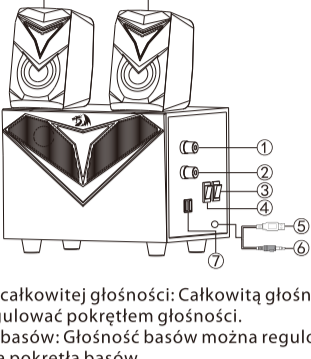
Specification table with fields: Rated Power, Separation, Trumpet Spec, Frequency response, Impedance, Degree of Distortion, Input Interface, Input Power.

FCC Statement
Changes or modifications not expressly approved by the party responsible for compliance could void the user's authority to operate the equipment.
This equipment has been tested and found to comply with the limits for a Class B digital device, pursuant to Part 15 of the FCC Rules. These limits are designed to provide reasonable protection against harmful interference in a residential installation.

PL

Dziękujemy za zakup głośnika multimedialnego Sugerujemy poświęcić trochę czasu na przeczytanie niniejszej instrukcji obsługi, aby w pełni zrozumieć wszystkie funkcje udostępniane przez urządzenie.

Wstęp
1. Przegląd urządzenia



- 1. Regulacja całkowitej głośności: Całkowitą głośność można regulować pokrętkiem głośności.
2. Regulacja basów: Głośność basów można regulować za pomocą pokrętki basów.

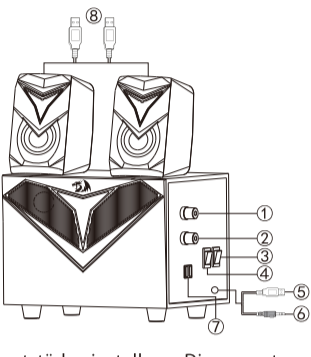
- 3. Przełącznik zasilania: włączanie / wyłączenie zasilania.
4. Przełącznik podświetlenia: włączanie/wyłączenie podświetlenia.
5. Złącze USB do komputera: podłączyć do komputera PC, aby zapewnić zasilanie.
6. Złącze wyjścia audio: podłączyć z wyjściem audio komputera PC, aby zapewnić działanie z dźwiękiem.
7. Złącze wyjściowe urządzenia satelitarne: podłączyć oddzielnie złącza USB dwóch urządzeń pomocniczych odpowiednio do kanału lewego i prawego.
8. Złącze urządzenia satelitarne: podłączyć oddzielnie według rys.2 głównego urządzenia.

Specyfikacja table with fields: Moc znamionowa, Czulość, Wymiary, Pasmo przenoszenia, Impedancja, Stopień zniekształceń, Złącze wejściowe, Złącze zasilania.

DE

Vielen Dank, dass Sie sich für den Multimedia-Lautsprecher entschieden haben. Wir empfehlen, dass Sie die Bedienungsanleitung durchlesen, um sich mit den verschiedenen Funktionen vertraut zu machen.

Einführung
1. Geräteübersicht



- 1. Gesamte Lautstärkeinstellung: Die gesamte Lautstärke kann mithilfe des Lautstärkeknohps geregelt werden.
2. Bassanpassung: Das Bassvolumen kann mithilfe des

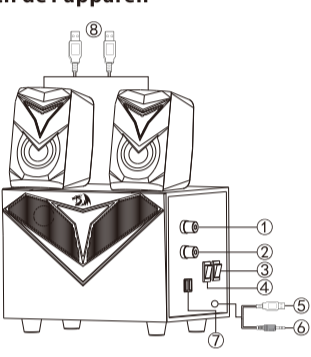
- 3. Basstaste geregelt werden.
4. Ein-/Ausschalter: Ein- und Ausschalten.
5. Lichtschalter: Leicht ein- und ausschalten.
6. Computer-USB-Anschluss: Stromversorgung über die PC-Verbindung.
7. Audioausgang-Anschluss: Verbindung mit dem PC-Audioausgang für die effektive Soundausgabe.
8. Satellitenbox-Ausgangsschnittstelle: die USB-Stecker von zwei sekundären Geräten in den entsprechenden, getrennten recht und linken Tonkanälen verbinden.
9. Satellitenboxstecker: separate Verbindung mit des Hauptgerätes.

Technische Daten table with fields: Nennleistung, Empfindlichkeit, Referenzspez., Frequenzgang, Impedanz, Klirrfaktor, Eingangsschnittstelle, Eingangsleistung.

FR

Merci d'avoir acheté le haut-parleur Multimédia. Nous vous recommandons de consacrer un peu de temps à la lecture de ce manuel d'instructions afin de bien comprendre toutes les fonctions offertes.

Introduction
1. Descriptif de l'appareil



- 1. Réglage total du volume : Le volume total peut être ajusté par le bouton de volume.
2. Réglage des basses: Le volume des basses peut être ajusté grâce au bouton des basses.

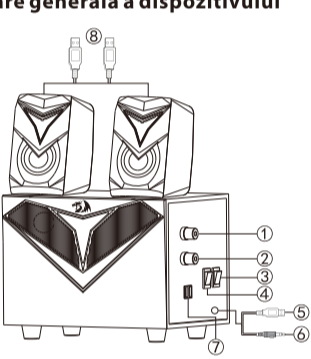
- 3. Interrupteur d'alimentation: Tension de commande marche/arrêt.
4. Interrupteur d'extinction: Contrôle éclairage marche/arrêt.
5. Port USB de l'ordinateur: branchez au PC pour assurer l'alimentation.
6. Port de sortie audio: insérez le port de sortie audio du PC, pour assurer la sortie effective de la source sonore.
7. Interface de sortie du boîtier satellite: insérez séparément les ports USB des deux périphériques dans les canaux sonores gauche et droit correspondants.
8. Prise du boîtier satellite: insérez l'illustration de l'ordinateur principal séparément.

Caractéristiques: Caractéristiques table with fields: Puissance nominale, Sensibilité, Caract. trompette, Réponse en fréquence, Impédance, Degré de distorsion, Interface d'entrée, Puissance d'entrée.

RO

Vă mulțumim pentru că ați cumpărat boxa multimedia. Vă recomandăm să acordați timpul de a citi acest manual cu instrucțiuni pentru a înțelege pe deplin toate caracteristicile operaționale pe care le oferă.

Introducere
1. Prezentare generală a dispozitivului



- 1. Reglarea volumului total: volumul total poate fi ajustat cu butonul rotativ de volum.
2. Reglarea basilor: volumul basilor poate fi reglat cu butonul rotativ pentru bas.

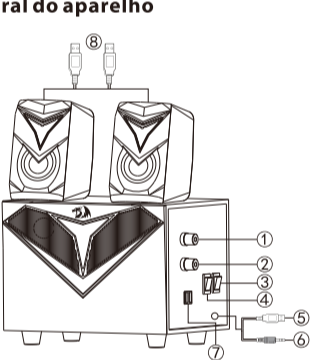
- 3. Comutatorul de alimentare: controlează pornirea/oprirea alimentării.
4. Comutatorul de oprire a luminii: controlează pornirea/oprirea luminii.
5. Port USB computer: se conectează la PC pentru a asigura sursa de alimentare.
6. Port de ieșire audio: introduceți portul de ieșire audio al PC-ului pentru a asigura sursa sunetului efectivă.
7. Interfață de ieșire receptor satelit: introduceți porturile USB ale celor două dispozitive secundare în canalele de sunet stânga și dreapta separat.
8. Conector receptor satelit: introduceți imaginea a motorului principal separat.

Specificație table with fields: Putere nominală, Sensibilitate, Spec. trompetă, Răspuns frecvență, Impedanță, Grad de distorsiune, Interfață de intrare, Putere de intrare.

PT

Obrigado pela compra do alto falante multimídia. Recomendamos a leitura deste manual de instruções para que você conheça bem todos os recursos operacionais oferecidos.

Introdução
1. Visão geral do aparelho



- 1. Ajuste total do volume: o volume total pode ser ajustado no botão de volume.
2. Ajuste de graves: o volume dos graves pode ser ajustado no botão de graves.

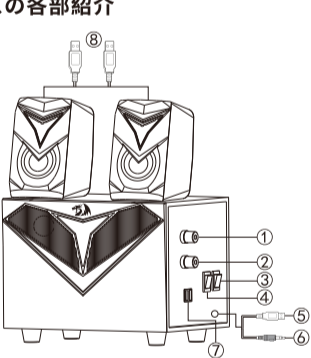
- 3. Botão de energia: Controle liga/desliga
4. Botão de desligar a iluminação: Controle Iluminação liga/desliga.
5. Porta USB do computador: conecte no PC para a alimentação de energia.
6. Porta de saída de áudio: insira na porta de saída de áudio do PC para fonte de áudio.
7. Interface de saída de caixa satélite: insira as portas USB dos dois aparelhos secundários nos canais de áudio esquerdo e direito correspondentes em separado.
8. Plugue da caixa satélite: insira a figura do sistema principal em separado.

Especificações table with fields: Potência nominal, Sensibilidade, Espec do cone, Frequência, Impedância, Grau de distorção, Interface de entrada, Alimentação elétrica.

JP

マルチメディアスピーカーをお買い上げいただきありがとうございます。本マニュアルをよく読み、すべての機能をご理解いただいたからご使用ください。

製品紹介
1. デバイスの各部紹介



- 1. 全体のボリューム調整: ボリュームノブを使用して全体的なボリュームを調整できます。
2. 低音調整: ベースノブを使用して低音のボリュームを調整できます。

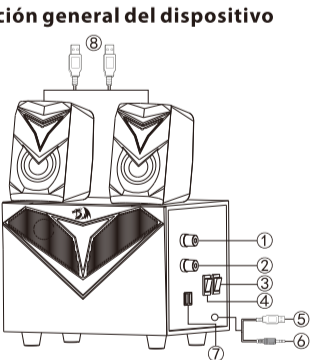
- 3. 電源スイッチ: 電源をオン/オフします。
4. 消灯スイッチ: ライトをオン/オフします。
5. コンピューター接続用のUSBポート: 電源供給用PCへ接続します。
6. オーディオ出力ポート: PCのオーディオ出力ポートを介して音源へ接続します。
7. サテライトボックス出力インターフェース: 左右のチャンネルに対応する2台の補助デバイスにUSBポートを接続し、各チャンネルを独立して出力できます。
8. サテライトボックス用プラグ: メイン出力を個別に接続します。

仕様 table with fields: 定格出力, 感度, トランペット仕様, 周波数応答, インピーダンス, 歪率, インターフェース, 入力電源.

SP

Gracias por adquirir el altavoz de multimedia. Le recomendamos que dedique algún tiempo a leer este manual de instrucciones para comprender completamente todas las funciones operativas que ofrece.

Introducción
1. Descripción general del dispositivo



- 1. Ajuste del volumen total: el volumen total se puede ajustar con la perilla del volumen.
2. Ajuste de graves: el volumen de los graves se puede ajustar mediante la perilla de graves.

- 3. Interruptor de alimentación: control de alimentación.
4. Interruptor de alimentación de la luz: control de alimentación de la luz.
5. Puerto USB de la computadora: conéctelo a la PC para garantizar el suministro de energía.
6. Puerto de salida de audio: inserte el puerto de salida de audio de la PC para garantizar una salida efectiva de la fuente de sonido.
7. Interfaz de salida de la caja de satélite: inserte los puertos USB de los dos dispositivos secundarios en los canales de sonido derecho e izquierdo correspondientes por separado.
8. Enchufe de caja de satélite: inserte la imagen del motor principal por separado.

Especificaciones table with fields: Potencia nominal, Sensibilidad, Especificaciones de la trompeta, Respuesta de frecuencia, Impedancia, Grado de distorsión, Interfaz de entrada, Energía de entrada.

IT

Grazie per aver scelto di acquistare questa Cassa Multimediale. Ti consigliamo di dedicare un po' di tempo alla lettura di questo manuale d'istruzioni per capire appieno tutte le funzionalità operative che offre.

Introduzione
1. Panoramica del dispositivo



- 1. Regolazione del volume complessivo: il volume complessivo può essere regolato servendosi della manopola del volume.
2. Regolazione dei bassi: sarà possibile regolare il

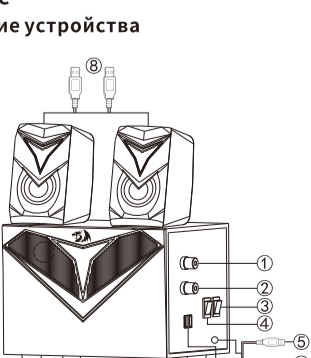
- 3. Interruttore di alimentazione: controllo della alimentazione.
4. Interruttore di spegnimento della luce: controllare l'accensione / lo spegnimento del dispositivo.
5. Porta USB del computer: collegare al PC al fine di garantire l'alimentazione.
6. Porta di uscita audio: inserire nella porta di uscita audio del PC per garantire il corretto funzionamento della sorgente audio e della relativa emissione a audio.
7. Interfaccia di uscita box satellite: inserire le porte USB dei due dispositivi secondari nei canali audio corrispondenti, sinistro e destro, separatamente.
8. Presa box satellite: inserire l'immagine del motore principale separatamente.

Specifiche tecniche table with fields: Potenza nominale, Sensibilità, Specifiche della tromba, Risposta di frequenza, Impedanza, Livello di distorsione, Interfaccia di ingresso, Potenza in ingresso.

RU

Благодарим вас за приобретение мультимедийной аудиосистемы. Мы рекомендуем уделить некоторую время ознакомлению с данным руководством, чтобы полностью понять все функциональные возможности, которые она предлагает.

Введение
1. Описание устройства



- 1. Настройка громкости: Общую громкость можно отрегулировать с помощью регулятора громкости.
2. Настройка басов: Громкость басов можно отрегулировать с помощью регулятора басов.

- 3. Выключатель питания: Включение / выключение питания.
4. Подсветка: Включение/выключение подсветки.
5. USB-порт: подключить к компьютеру, чтобы обеспечить подачу питания.
6. Аудиовыход: подключить к аудиовыходу на ПК для эффективной передачи звука.
7. Разъем для подключения сателлитных колонок: подключите USB-порты двух сателлитных колонок в соответствующие левый и правый аудиоканалы.
8. Разъем сателлитной колонки: по отдельности подключите к разъему на основной колонке.

Технические характеристики table with fields: Номинальная мощность, Чувствительность, Характеристики НЧ-динамика, Частотная характеристика, Сопротивление, Степень искажения, Входной разъем, Входная мощность.



REDRAGON
TOCCATA
STEREO GAMING SPEAKER

Stereo Gaming Speaker Operating Instructions